



BARBECUE

BEL-FER

BARBECUE PER ESTERNO A GAS CON PIETRA LAVICA

- 4 misure
- Acciaio trattato per esterno, verniciato in diversi colori
- Funzionamento a gas GPL
- Vasta gamma di accessori per il piacere di utilizzo
- Pietra lavica rigata per metà della sua larghezza, per facilitare lo scolo dei grassi
- Pratico bicchiere raccogliunto rimovibile

CARATTERISTICHE DELLA COTTURA DIRETTA SU PIETRA LAVICA

Cottura ecologica

La pietra ricavata da antiche colate laviche, risulta pura come il vetro di categoria A, con assoluta assenza di piombo. La piastra non emette sostanze nocive, come da analisi alimentare certificata.

Cottura naturale e dietetica

I cibi cuociono senza condimenti. I grassi disciolti durante la cottura vengono posti fuori dal contatto dell'alimento, evitando così la formazione del benzopirene. I sapori dei cibi ne risultano esaltati.

Riscaldamento e cottura

Non si formano sostanze estranee all'alimento per cui non ne altera i sapori. Non produce fumi anche cuocendo alimenti particolarmente grassi. La cottura avviene per assorbimento di calore uniforme, pertanto conserva il valore nutritivo e vitaminico dei cibi.

Risparmio energetico

La piastra si riscalda in circa 10 minuti e, con alimenti a basso contenuto di acqua, continua a cuocere a fuoco spento per un tempo che va dai 25 ai 35 minuti (in base allo spessore).

Resistenza

La pietra lavica ha una resistenza al calore maggiore rispetto alla normale pietra ollare per cucinare, pertanto non è soggetta a rottura durante la fase di riscaldamento. **Eventuali fessurazioni nella pietra sono da considerarsi normali e non ne compromettono l'utilizzo. Le pietre non verranno pertanto sostituite.**

Modalità d'uso

Prima dell'utilizzo ed esclusivamente per la prima volta, lavare la piastra con acqua (senza usare detersivi), ungere la superficie della piastra con qualche goccia d'olio, farla scaldare a fuoco basso per circa 10 minuti. Se nella stessa fase di cottura si passa dal pesce ad altri alimenti, pulire la piastra (calda) con mezzo limone. Evitare lo shock termico, non bagnare mai la piastra quando è ancora calda.

Pulizia

Per la pulizia della piastra non adoperare mai detersivi, aspettare che si raffreddi e lasciarla in ammollo per 10-15 minuti, strofinare utilizzando una spugnetta ruvida. E' possibile utilizzare una spatola d'acciaio per rimuovere residui di cibo.

OMOLOGAZIONE A USO ESTERNO

**LE PIASTRE DI COTTURA IN PIETRA LAVICA CUOCIONO:
CARNE, PESCE, ORTAGGI, VERDURE, PIZZE, PANE ED ALIMENTI DI OGNI GENERE**

BARBECUE COMPLETO DI 4 ACCESSORI (copercchio, mensola, portabombola, ruote)



- ART. 1219BBQC/50 - BARBECUE COMPLETO CON PIETRA LAVICA CM 50x40
- ART. 1219BBQC/60 - BARBECUE COMPLETO CON PIETRA LAVICA CM 60x40
- ART. 1219BBQC/70 - BARBECUE COMPLETO CON PIETRA LAVICA CM 70x40
- ART. 1219BBQC/80 - BARBECUE COMPLETO CON PIETRA LAVICA CM 80x40

1219TV50P

TRATTAMENTO ANTIRUGGINE

Dimensioni H. 84 x L. 61 x P. 42 cm

ACCESSORI ABBINABILI

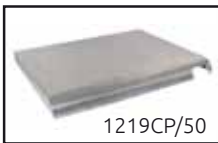
1219PB/50



Portabombola adatto solo a bombole da 5 Kg



Mensola basculante
cm 42 x 42



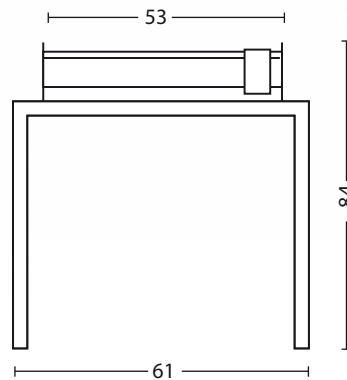
Coperchio in alluminio



Paraschizzi
in acciaio INOX



Kit Ruote con freno



Colori disponibili



5. Antracite
Anthracite



7. Viola
Violet



16. Tortora
Taupe

Struttura senza accessori
con pietra lavica

1219TV60P

TRATTAMENTO ANTIRUGGINE

Dimensioni H. 84 x L. 71 x P. 42 cm

ACCESSORI ABBINABILI

1219PB/60



Portabombola adatto solo a bombole da 5 Kg



Mensola basculante
cm 42 x 42



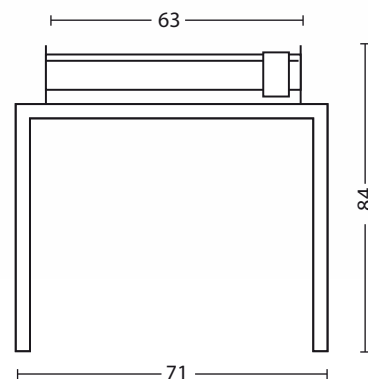
Coperchio in alluminio



Paraschizzi
in acciaio INOX



Kit Ruote con freno



Colori disponibili



5. Antracite
Anthracite



10. Turchese
Turquoise



16. Tortora
Taupe

Struttura senza accessori
con pietra lavica

1219TV70P

TRATTAMENTO ANTIRUGGINE

Dimensioni H. 84 x L. 81 x P. 42 cm

ACCESSORI ABBINABILI

1219PB/70



Portabombola adatto solo a bombole da 5 Kg



Mensola basculante
cm 42 x 42



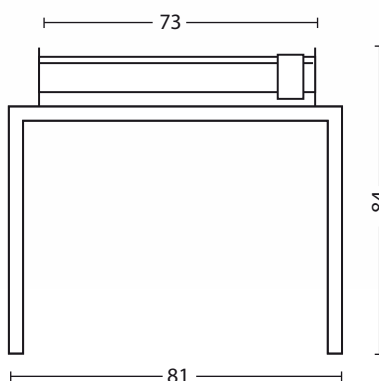
Coperchio in alluminio



Paraschizzi
in acciaio INOX



Kit Ruote con freno



Colori disponibili



5. Antracite
Anthracite



16. Tortora
Taupe

Struttura senza accessori
con pietra lavica

1219TV80P

TRATTAMENTO ANTIRUGGINE

Dimensioni H. 84 x L. 91 x P. 42 cm

ACCESSORI ABBINABILI

1219PB/80



Portabombola adatto solo a bombole da 5 Kg



Mensola basculante
cm 42 x 42



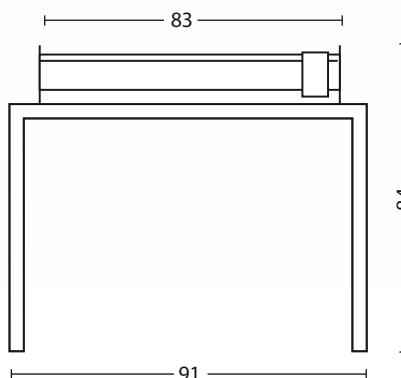
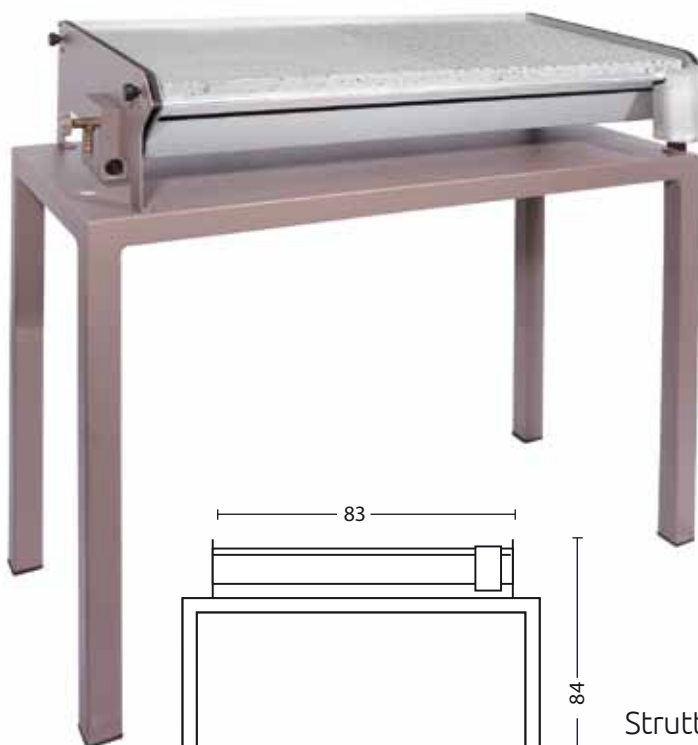
Coperchio in alluminio



Paraschizzi
in acciaio INOX



Kit Ruote con freno



Colori disponibili



5. Antracite
Anthracite

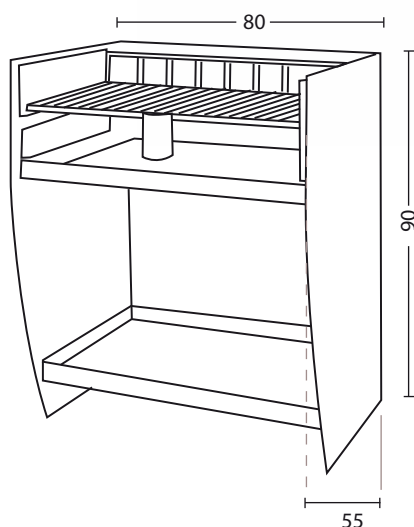


16. Tortora
Taupe

Struttura senza accessori
con pietra lavica

BBQ/CTNR

Barbecue in acciaio COR-TEN ®
cottura tradizionale a legna



CARATTERISTICHE:

- Realizzato in acciaio COR-TEN ® in spessore 3 mm
- Design moderno e minimale
- Completo di brucialeghna e griglia in acciaio INOX 304 con raccogliunto
- Pratico piano portaleghna inferiore
- Smontabile
- Venduto grezzo o al primo stadio di ossidazione
- Potrebbe macchiare il pavimento su cui è posto

COR-TEN ®

È UN ACCIAIO STRUTTURALE E PREGIATO CHE, ALL'APERTO, FORMA UNO STRATO DI OSSIDAZIONE MOLTO DECORATIVO E VARIOPINTO SIMILE ALLA RUGGINE. QUESTO STRATO È SOPRATTUTTO PROTETTIVO E DONA UNA GARANZIA A VITA AL MATERIALE. IL PROCESSO DI OSSIDAZIONE DURA 3 ANNI.

